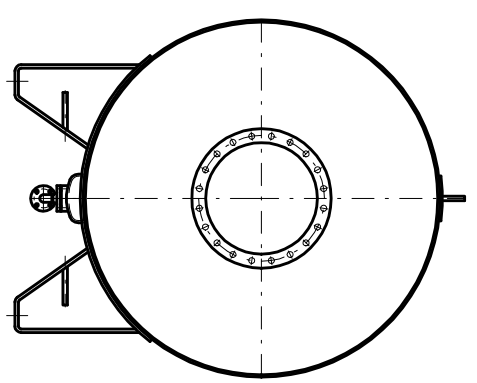
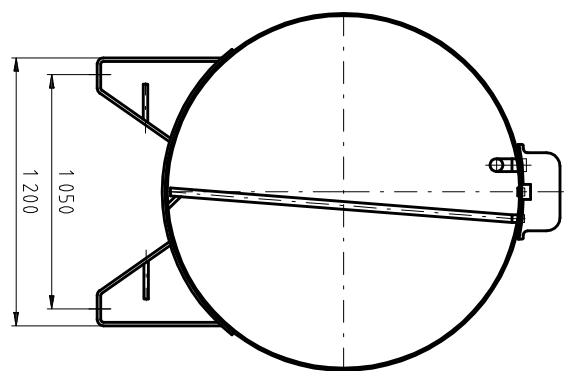


CUTTING B-B




CUTTING A-A



TITLE	OUTLET
I. FILLING VALVE	ACME 1 3/4"
II. GASEOUS PHASE VALVE	POL I
III. LIQUID PHASE VALVE	NPT 3/4"
IV. LEVEL GAUGE	
V. SAFETY VALVE	
VI. PRESSURE GAUGE	
VII. SLUDGE DISCHARGE PIPE	DN25, PN4,0

CAPACITY (L)	MANTLE	LENGTH (mm)	M	A
9 000	2	4 900 ±5	2 400	700
13 000	3	6 895 ±5	4 400	1 500
17 000	4	8 890 ±5	6 470	1 500

 VÝCHOĐOVÉSKÉ PLYNÁRENSKÉ STROJÍRENÍ a.s. PRAHA - U CHRÁSTI	Výpracoval: ODEHNAL P.	9.4.04. Schválil: Ing. SEDLÁK P.	
	CAD - Název: na 9000, 13000, 17000 - CE, dvč Název: Název akce: CE		
ABOVE GROUND TANK $\phi 1600$ mm, 9, 13, 17 m ³	Císlo výkresu:	Změna:	Formát:
VPS 2-4-0003	a	4	