

Východočeské plynárenské strojírný, a.s. **Производитель автогазовых заправочных станций (АГЗС)** **с традицией 25 лет**

1. Представление компании VPS (Východočeské plynárenské strojírný, a.s.) и её полной продукции
2. АГЗС
 - a. основное оснащение АГЗС
 - b. дополнительное оборудование
 - c. ёмкости для заправки
 - d. насосы
 - e. раздаточные колонки
 - f. сертификация
 - g. фотогалерея
 - h. Коммерческие условия для продажи АГЗС в Российский рынок
3. Ценовое предложение на комплектную АГЗС на раме
4. Контактная информация о VPS

1. Представление компании VPS (Východočeské plynárenské strojírný, a.s.)

Компания VPS ориентируется на технологии связанные с использованием СУГ - сжиженных углеводородных газов (LPG – Liquefied Petroleum Gas) и на производство сосудов работающих под давлением до 7,5 МПа предназначенных для различных видов сред.

Предлагаем широкий ассортимент емкостей для хранения СУГ объемом от 200 до 400.000 литров, автоцистерн предназначенных для перевозки СУГ и CO₂ с транспортной мощностью 5 - 22 тонн и в неопределенную очередь также автогазовых заправочных станций.



Отдельные виды нашего оборудования проектированы и изготовлены в соответствии с требованиями технического регламента Таможенного союза „О безопасности оборудования, работающего под избыточным давлением“ (ТР ТС 032/2013) и обозначены знаком ЕАС. В 1996 году была наша фирма сертифицирована организацией TÜV Cert в соответствии с нормами EN ISO 9001 и одновременно имеет ряд лицензий, необходимых для экспорта товара в такие страны как например, Германия, Польша, Румыния, Словакия, Австрия, Венгрия, Голландия, Россия, Литва, Латвия, Украина и Белоруссия. Экспорт занимает 95% нашей продукции.

Východočeské plynárenské strojírný, a.s.
 Rosice 16, CZ 538 34 Rosice u Chrásti, Czech Republic
 zápis v OR KS Hradec Králové odd. B, vložka 1017
 IČO 60108819
 DIČ CZ60108819
 E-MAIL: vpst@vpst.cz
 TEL.: +420 469 660 528
 FAX: +420 469 660 570
 INTERNET: www.vpst.cz



VPS имеет также своё собственное проектное, монтажное и сервисное отделение, что позволяет предлагать заказчикам комплексные услуги во всех областях деятельности фирмы.

История нашей компании пишется с 1953 г. когда была основана как строительно-монтажный завод специализирующийся на строительстве и ремонте газового оборудования. В области СУГ мы работаем уже более 35 лет. На российском рынке мы с 2002 года.



2. АГЗС: автогазовые заправочные станции



а. Основное оснащение АГЗС

- рама на которой установлена ёмкость для СУГ
- щит управления
- разливная колонка/и
- насос/и подачи СУГ с двигателем
- запорная арматура
- грязеуловитель
- байпасный клапан с отводом в ёмкость
- трубопровод жидкой фазы

б. дополнительное оборудование

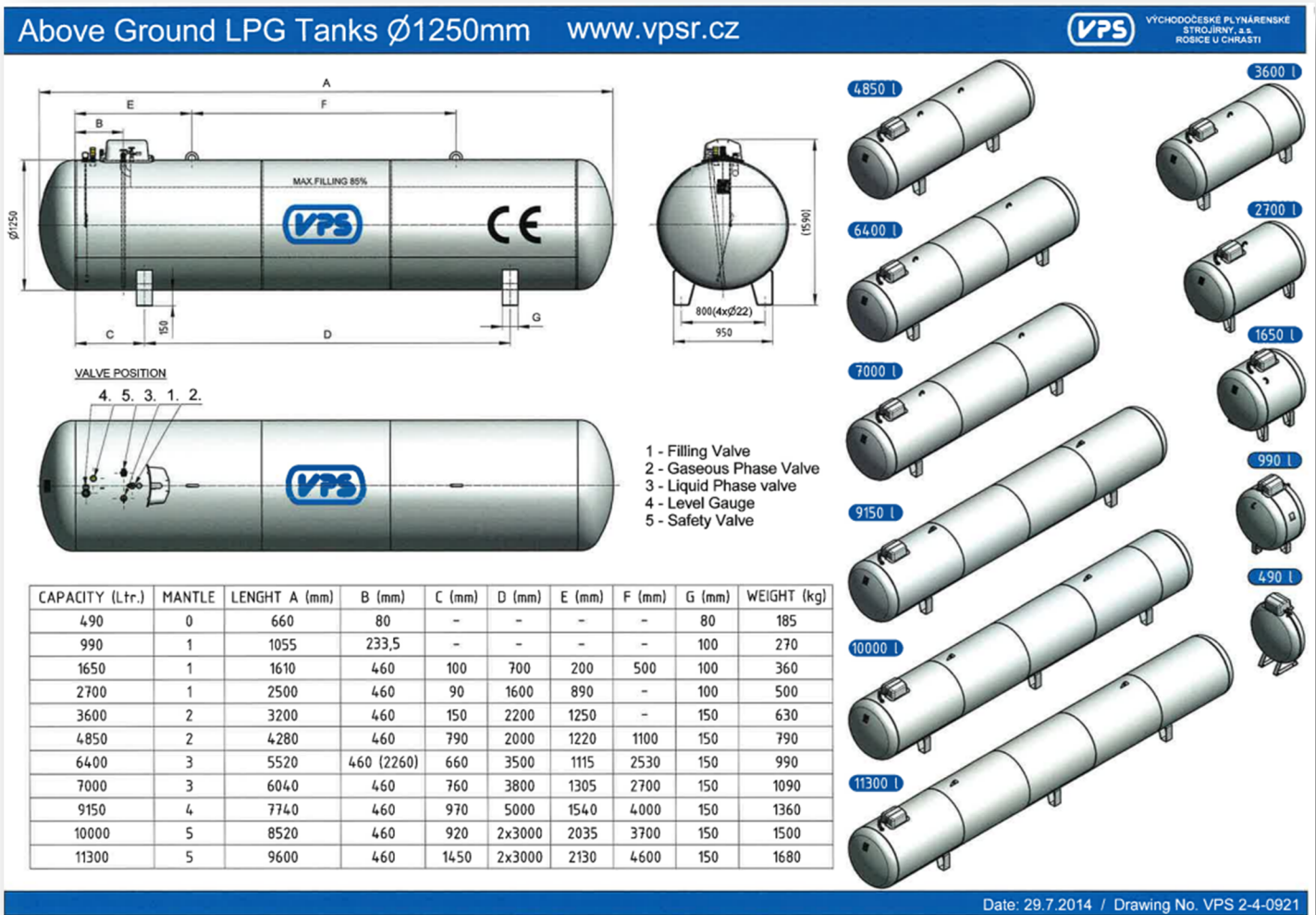
- прибор контроля уровня СУГ в емкости бренда VEGAFLEX или OPW
- прибор-преобразователь VEGADIS
- дополнительный насосный блок с насосным агрегатом
- щит электроуправления – вариант зависит от конечной комплектации станции

с. ёмкости для заправки

- употребляются ёмкости надземные (по желанию заказчика могут быть и подземные) объёмом от 2 700 л. до 34 000 л. в количестве от 1 до 3 шт
- ёмкости соответствуют требованиям технического регламента Таможенного союза „О безопасности оборудования работающего под избыточным давлением“ (ТР ТС 032/2013), обозначены знаком ЕАС и сертифицированы отдельно

- *технические параметры ёмкостей:*

- рабочая температура: -40°C/+40°C
- рабочее давление: 15,6 бар
- у надземных - покраска белая, у подземных эпоксидное покрытие зелёного цвета
- параметры ёмкостей по чертежу №: VPS 2-4-0921



VPS since 1953

Východočeské plynárenské strojírný, a.s.

OPERAČNÍ PROGRAM
LEDAKÉ ŽEMĚDĚ
A ZAMĚTNOST

POPORUČUJEME
VÁŠ BUDOUCNOST
www.vpsr.cz

Products for LPG storage and transportation

Complete logistics system

SMALL STORAGE TANKS ABOVE GROUND
TANK CAPACITY 990 - 30.000 Ltrs

SMALL STORAGE TANKS UNDERGROUND

AUTOCOGAS UNDERGROUND TANKS

TRANSPORTABLE GAS DRUMS FOR LPG UP TO 1000 Ltrs

AUTOCOGAS ABOVE GROUND TANKS COMPLETE AUTOCOGAS FILLING STATIONS

18 TONS TANK SEMI-TRAILERS

22 TONS TANK SEMI-TRAILERS

10 TONS TANK TRAILERS

11 TONS TANK TRUCKS

80 STORAGE ABOVE GROUND TANKS 30.000 - 400.000 Ltrs

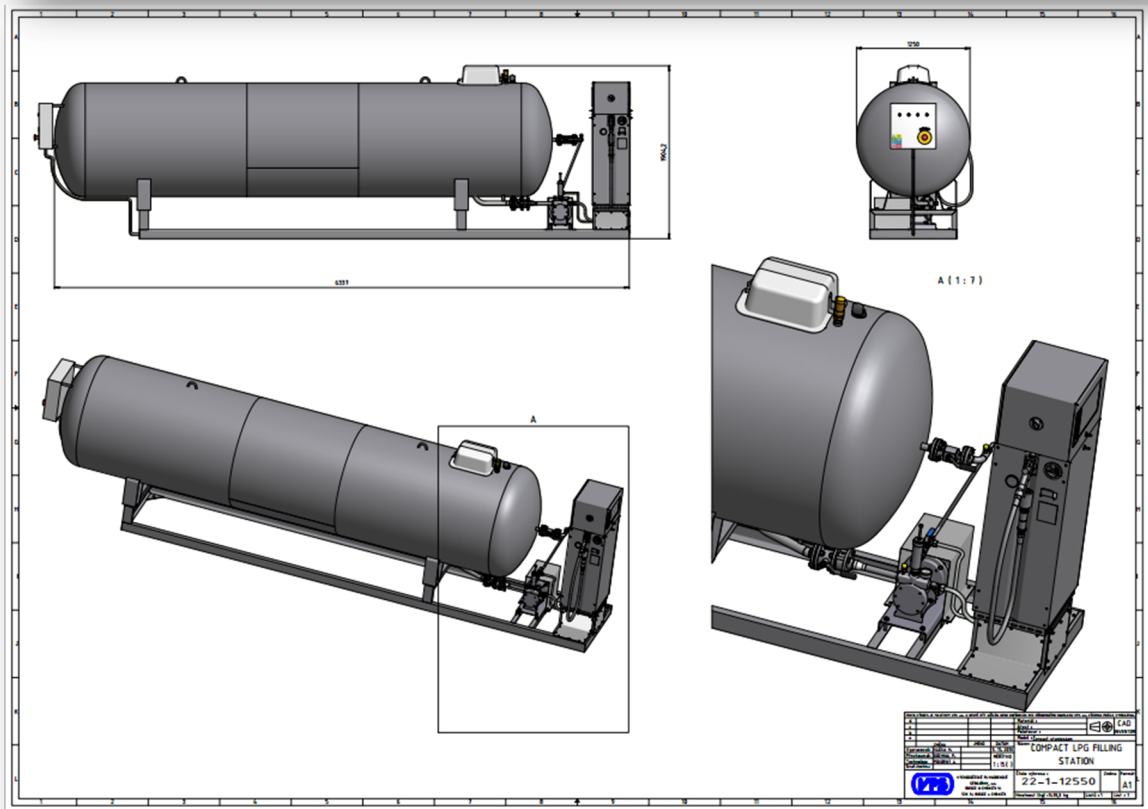
80 STORAGE UNDERGROUND TANKS 30.000 - 250.000 Ltrs

ELECTRICALLY OR HOT WATER HEATED VAPORIZER UNITS

Document VPS No. 4.01.01.88, Revision date 28.01.2015

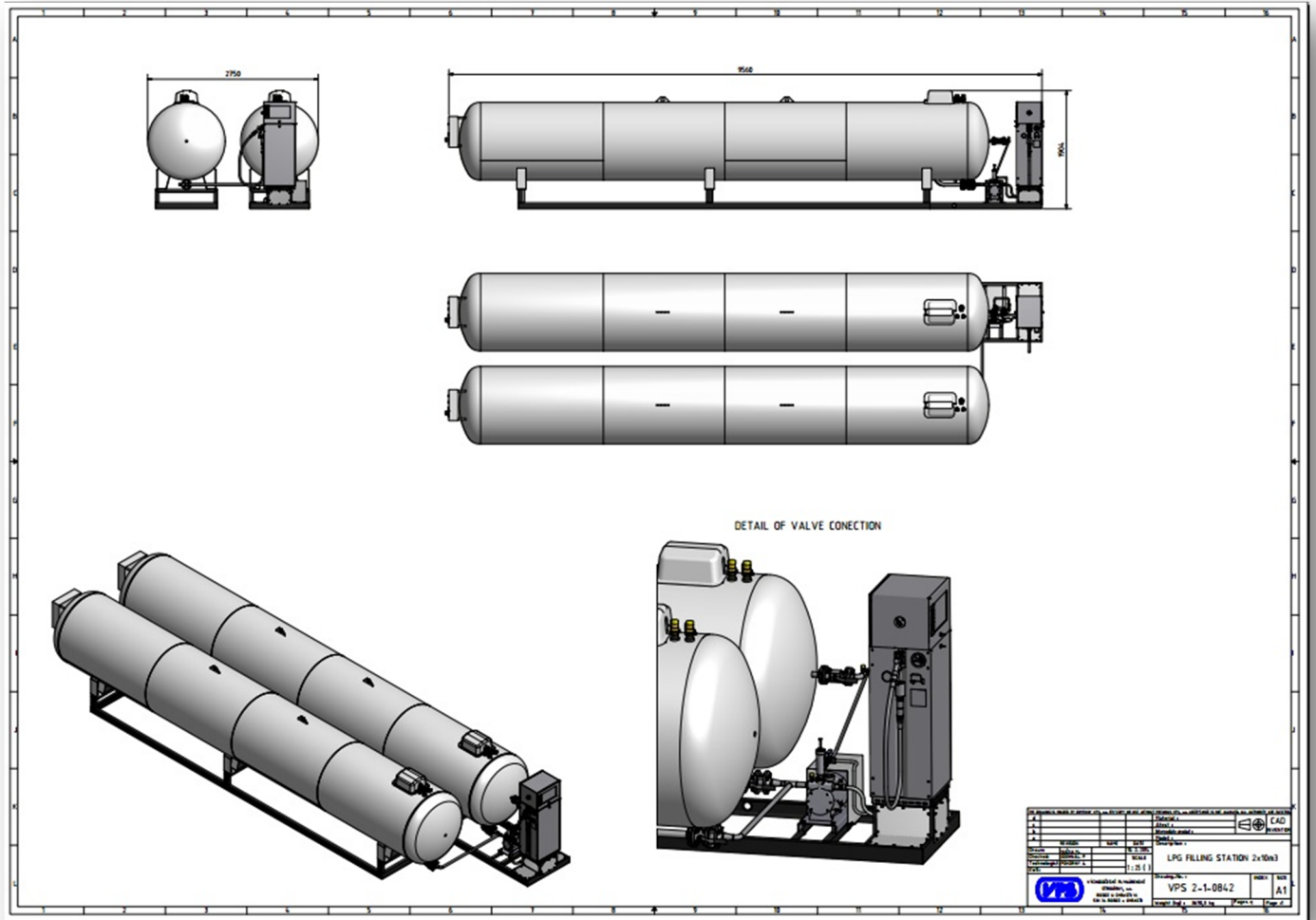
60th ANNIVERSARY 1953-2013

Tel. : +420 469 660 500 Fax : +420 469 660 570
E- mail : vpsr@vpsr.cz www.vpsr.cz



Východočeské plynárenské strojírný, a.s.
Rosice 16, CZ 538 34 Rosice u Chrásti, Czech Republic
zápis v OR KS Hradec Králové odd. B, vložka 1017
IČO 60108819
DIČ CZ60108819
E-MAIL: vpsr@vpsr.cz
TEL.: +420 469 660 528
FAX: +420 469 660 570
INTERNET: www.vpsr.cz





Východočeské plynárenské strojírný, a.s.
 Rosice 16, CZ 538 34 Rosice u Chrásti, Czech Republic
 zápis v OR KS Hradec Králové odd. B, vložka 1017
 IČO 60108819
 DIČ CZ60108819
 E-MAIL: vpst@vpst.cz
 TEL.: +420 469 660 528
 FAX: +420 469 660 570
 INTERNET: www.vpst.cz



d. насосы

- употребляются насосы от производителей: „Sterling SIHI“ (Германия), CORKEN (США), EBSRAY (США), RED JACKET (США), PETROLAND (Турция)
- производительность насоса: от 50 до 150 л/мин
- количество насосов для АГЗС: от 1 до 3 шт.



Ebsray typ RC25, PN25



Возможные второго типа насосы: CORKEN, EBSRAY, BLACKMER

e. раздаточные колонки


- употребляются колонки от производителей: ADAST (Чешская Республика), FAS (Германия), MGAZ (Польша), MM PETRO (Польша) или другие
- производительность колонки: до 50 л/мин
- количество колонок для АГЗС: от 1 до 3 шт.
- Составная часть колонки: оцинкованая или покрашенная опорная рама.

f. сертификация

ТАМОЖЕННЫЙ СОЮЗ	
СЕРТИФИКАТ СООТВЕТСТВИЯ	
EAC	№ ТС RU C-CZ.MT22.B.00412
	Серия RU № 0248240
<p>ОРГАН ПО СЕРТИФИКАЦИИ СПЕЦИАЛЬНЫХ И СПЕЦИАЛИЗИРОВАННЫХ АВТОТРАНСПОРТНЫХ СРЕДСТВ И УСЛУГ НА АВТОМОБИЛЬНОМ ТРАНСПОРТЕ НЕКОММЕРЧЕСКОЙ ОРГАНИЗАЦИИ "ФОНД РАЗВИТИЯ СЕРТИФИКАЦИИ СПЕЦАВТОТРАНСПОРТА, СРЕДСТВ МЕХАНИЗАЦИИ И ТЕХНОЛОГИЙ ВЫПОЛНЕНИЯ РАБОТ В СТРОИТЕЛЬСТВЕ", Юридический адрес: улица Ипповская, дом 19, город Москва, Российская Федерация, 127434 Фактический адрес: переулок Подосенский, дом 7, строение 4, город Москва, Российская Федерация, 105062 Телефон/факс: (495) 780-07-55, e-mail: buryanov@samt-fond.ru. Аттестат аккредитации регистрационный № РОСС RU.0001.10MT22 зарегистрирован в Государственном реестре от 15 июля 2014 г., выдан Федеральной службой по аккредитации</p>	
ЗАЯВИТЕЛЬ	Общество с ограниченной ответственностью «Термо Лайф» (ООО «Термо Лайф»)
	Юридический адрес: 123001, город Москва, Трехпрудный переулок, дом 11/13, строение 2 Фактический адрес: 117105, город Москва, 1-й Нагатинский проезд, дом 4 Телефон/Факс: +7 (499) 653-58-14, ОГРН: 127746645806, e-mail: info@termo-life.com
ИЗГОТОВИТЕЛЬ	АО «Восточно-чешский завод газового оборудования», (VPS a. s.)
	Юридический адрес: Росице у Храсти 16, 538 34 г. Росице у Храсти, Чешская Республика Фактический адрес: Росице у Храсти 16, 538 34 г. Росице у Храсти, Чешская Республика Телефон: + 420 469 660 500, e-mail: vpsr@vpsr.cz
ПРОДУКЦИЯ	Комплектные автогазовые заправочные станции типов VPSCSNA, VPSCSPO, выпускаемые в соответствии с техническим регламентом Таможенного Союза ТР ТС 032/2013 «О безопасности оборудования, работающего под избыточным давлением», утв. Решением Комиссии Таможенного Союза от 02 июля 2013 г.
Серийный выпуск	
КОД ТН ВЭД ТС	8413 19 000 0
СООТВЕТСТВУЕТ ТРЕБОВАНИЯМ	Технического регламента Таможенного Союза ТР ТС 032/2013 «О безопасности оборудования, работающего под избыточным давлением», утв. Решением Комиссии Таможенного Союза от 02 июля 2013 г.
СЕРТИФИКАТ ВЫДАН НА ОСНОВАНИИ Протокола испытаний № 6050-04-15 от 20.04.2015 г., выполненных Лабораторией Испытательного центра "Академ-Сиб", ГР № РОСС RU.0001.21AB09, зарегистрирован в Государственном реестре от 01 августа 2011 г., выдан Федеральной службой по аккредитации; Сертификат соответствия системы менеджмента качества требованиям EN ISO 9001:2008 № 04 100960597 от 27.04.2012 г. до 26.04.2015 г., выданный TUV NORD CERT GmbH	
ДОПОЛНИТЕЛЬНАЯ ИНФОРМАЦИЯ	
Срок эксплуатации указан в эксплуатационной документации. Условия хранения – по ГОСТ 15150-69	
СРОК ДЕЙСТВИЯ С	21.04.2015 г. ПО 20.03.2020 г. ВКЛЮЧИТЕЛЬНО
	<p>Руководитель (уполномоченное лицо) органа по сертификации _____ (подпись) И.Д. Бурьянов (инициалы, фамилия)</p> <p>Эксперт (эксперт-аудитор) _____ (подпись) М.И. Грифф (инициалы, фамилия)</p> <p>(эксперты (эксперты-аудиторы))</p>

Východočeské plynárenské strojírny, a.s.
Rosice 16, CZ 538 34 Rosice u Chrasti, Czech Republic
zápis v OR KS Hradec Králové odd. B, vložka 1017
IČO 60108819
DIČ CZ60108819
E-MAIL: vpsr@vpsr.cz
TEL.: +420 469 660 528
FAX: +420 469 660 570
INTERNET: www.vpsr.cz



ТАМОЖЕННЫЙ СОЮЗ	
СЕРТИФИКАТ СООТВЕТСТВИЯ	
EAC	№ TC RU C-CZ.MX17.B.00153
	Серия RU № 0108316
<p>ОРГАН ПО СЕРТИФИКАЦИИ Общество с ограниченной ответственностью "ТЕСТ-ИНЖИНИРИНГ". Место нахождения и фактический адрес: улица 9 Января, дом 7а, город Иваново, Российская Федерация, 153002. Телефон +7 (4932) 50-91-72, факс +7 (4932) 34-64-38, адрес электронной почты t-i@list.ru. Аттестат аккредитации № РОСС RU.0001.11MX17 выдан 20.06.2014 Федеральной службой по аккредитации.</p>	
<p>ЗАЯВИТЕЛЬ Общество с ограниченной ответственностью "ДС Компания". ОГРН: 1107746937374. Место нахождения и фактический адрес: Измайловский проезд, дом 6, офис 36, город Москва, Российская Федерация, 105037. Телефон +7 (495) 518-47-55, факс + 7 (495) 518-47-54, адрес электронной почты sercons.ds@gmail.com.</p>	
<p>ИЗГОТОВИТЕЛЬ "Východočeské plynárenské strojírny a.s." Место нахождения и фактический адрес: Rosice 16, 538 34 Rosice u Chrasti, Czech republic, Чешская Республика.</p>	
<p>ПРОДУКЦИЯ Сосуды, работающие под давлением (смотри Приложение, бланк № 0050543). Серийный выпуск.</p>	
<p>КОД ТН ВЭД ТС 7311 00 910 0, 7311 00 990 0</p>	
<p>СООТВЕТСТВУЕТ ТРЕБОВАНИЯМ технического регламента Таможенного союза "О безопасности оборудования, работающего под избыточным давлением" (ТР ТС 032/2013).</p>	
<p>СЕРТИФИКАТ ВЫДАН НА ОСНОВАНИИ Протоколов испытаний № 14387, № 14388, № 14389 от 18.07.2014, выданных Испытательной лабораторией Общества с ограниченной ответственностью "АкадемСиб", аттестат аккредитации № РОСС RU.0001.21AB09 до 01.08.2016; акта о результатах анализа состояния производства № 121 от 23.08.2014; технической документации изготовителя.</p>	
<p>ДОПОЛНИТЕЛЬНАЯ ИНФОРМАЦИЯ Условия хранения и срок службы продукции в соответствии с эксплуатационной документацией. Схема сертификации: 1с.</p>	
<p>СРОК ДЕЙСТВИЯ С 20.10.2014 ПО 19.10.2019 ВКЛЮЧИТЕЛЬНО</p>	
	<p>Руководитель (уполномоченное лицо) органа по сертификации _____ Эксперт (эксперт-аудитор) (эксперты (эксперты-аудиторы)) _____</p>
	<p>В.Н. Калеганов (инициалы, фамилия) Р.В. Поманисочка (инициалы, фамилия)</p>
<small>Бланк изготовлен ЗАО "СПЕРОУ" www.spero.ru (лицензия № 05-05-09/003 ФНС РФ), тел. (495) 726-4142, Москва, 2013</small>	

Východočeské plynárenské strojírny, a.s.
Rosice 16, CZ 538 34 Rosice u Chrasti, Czech Republic
zápis v OR KS Hradec Králové odd. B, vložka 1017
IČO 60108819
DIČ CZ60108819
E-MAIL: vpsr@vpsr.cz
TEL.: +420 469 660 528
FAX: +420 469 660 570
INTERNET: www.vpsr.cz





ТАМОЖЕННЫЙ СОЮЗ ДЕКЛАРАЦИЯ О СООТВЕТСТВИИ

Заявитель, Общество с ограниченной ответственностью "ДС Компания",
ОГРН: 1107746937374

Адрес: 105037, Россия, город Москва, Измайловский проезд, дом 6, офис 36,
Фактический адрес: 105037, Россия, город Москва, Измайловский проезд, дом 6, офис 36,
Телефон: +74955184755, Факс: +74955184754, E-mail: sercons.ds@gmail.com

в лице Генерального директора Дьяковой Светланы Вячеславовны

заявляет, что Сосуды для хранения сжиженных углеводородных газов (СУГ) подземные и надземные, вертикальные и горизонтальные, вместимостью от 200 до 150 000 литров типа VPS; Сосуды транспортные вместимостью от 200 до 80 000 литров типов VPSSN и VPSCN изготовитель «Východočeské plynárenské strojířny, a.s.», Адрес: Чешская республика, Rosice 16, CZ – 538 34 Rosice u Chrasti, Czech Republic
Код ТН ВЭД 7311009100, 7311009900, Серийный выпуск

соответствует требованиям

ТР ТС 010/2011 "О безопасности машин и оборудования"

Декларация о соответствии принята на основании

протокола испытаний № 648/о от 27.06.2014 года. Испытательный центр Общество с ограниченной ответственностью «АкадемСиб», аттестат аккредитации регистрационный № РОСС RU.0001.21AB09 действителен до 01.08.2016 года, фактический адрес: 630024, Российская Федерация, Новосибирская область, город Новосибирск, улица Бетонная, дом 14

Дополнительная информация

Условия хранения продукции в соответствии с требованиями ГОСТ 15150-69. Срок хранения (службы, годности) указан в прилагаемой к продукции товаросопроводительной документации и/или эксплуатационной документации.

Декларация о соответствии действительна с даты регистрации по 23.10.2019 включительно



Дьякова Светлана Вячеславовна

(инициалы и фамилия руководителя организации-заявителя или физического лица, зарегистрированного в качестве индивидуального предпринимателя)

Сведения о регистрации декларации о соответствии:

Регистрационный номер декларации о соответствии: TC N RU Д-CZ.MM04.B.05553

Дата регистрации декларации о соответствии: 24.10.2014

СЕРТИФИКАТ **TUV NORD**

Системы менеджмента в соответствии с
EN ISO 9001 : 2008

В соответствии с процедурами TÜV NORD CERT настоящим подтверждается, что



Východočeské plynárenské strojírný, a.s.
Rosice 16
538 34 Rosice u Chrásti
Чешская Республика

применяет систему менеджмента в соответствии с указанным стандартом для следующей области действия:

**Разработка, производство и сервис ёмкостей под давлением,
транспортных средств и оборудования для использования жидких газов,
согласно всесторонним требованиям при сварке по EN ISO 3834-4.**

Регистрационный номер сертификата 04 100 960597
Отчет об аудите № 823 250/600

Действителен до 2015-04-26
Дата первичной сертификации 1996-10-01

Сертификационный орган
в TÜV NORD CERT GmbH

г. Прага, 2012-04-27

Процесс сертификации проведен в соответствии с процедурами аудиторирования и сертификации TÜV NORD CERT и
подлежит регулярным надзорным аудитам.

TÜV NORD CERT GmbH

Langemarckstrasse 20

45141 Essen

www.tuev-nord-cert.com



TGA-ZM-07-06-00

Východočeské plynárenské strojírný, a.s.
Rosice 16, CZ 538 34 Rosice u Chrásti, Czech Republic
zápis v OR KS Hradec Králové odd. B, vložka 1017
IČO 60108819
DIČ CZ60108819
E-MAIL: vpsr@vpsr.cz
TEL.: +420 469 660 528
FAX: +420 469 660 570
INTERNET: www.vpsr.cz



g. фотогалерея



Východočeské plynárenské strojírný, a.s.
 Rosice 16, CZ 538 34 Rosice u Chrásti, Czech Republic
 zápis v OR KS Hradec Králové odd. B, vložka 1017
 IČO 60108819
 DIČ CZ60108819
 E-MAIL: vpst@vpst.cz
 TEL.: +420 469 660 528
 FAX: +420 469 660 570
 INTERNET: www.vpst.cz



h. Коммерческие условия для продажи АГЗС в Российский рынок

- условия оплаты:
100% предоплата: 30% сразу, 70% до дня экспедиции товара
- срок выполнения заказа:
8-10 недель от осуществления 30% предоплаты

3. Информационное ценовое предложение на комплектную АГЗС на раме

Компоненты комплектной АГЗС:

1. СУГ ёмкость надземная 4,85 м3 (6,4м3, 7м3) с отбором жидкой фазы для СУГ насоса
2. Насосный агрегат типа Ebsray typ RC25, PN25 с двигателем
3. Раздаточная колонка бренда ADAST - одно шланговый (пистолетный) вариант, механический счётчик, LCD display
4. Рама под сосуд, насос и колонку покрашена цветом РАЛ
5. Трубная система между сосудом, насосом и раздаточной колонкой
6. Монтаж всех единиц в комплект
7. Монтаж электро-частей АГЗС
8. Документация для АЗГС на русском языке, марка EAC на сосуде и на раздаточной колонке

Дополнительные компоненты АГЗС с учётом цены:

- | | |
|--|-----------|
| 9. Щит электроуправления, стандарт Россия включая его монтаж | € 1.250,- |
| 10. Система контроля уточки газа (1 сенсор) включая его монтаж | € 625,- |
| 11. Упаковка и загрузка в контейнер или в машину | € 180,- |

стоимость 1-11 для ёмкости объёмом 4850 л	€ 15.355/ штука
---	-----------------

стоимость 1-11 для ёмкости объёмом 6400 л	€ 15.855/ штука
---	-----------------

стоимость 1-11 для ёмкости объёмом 7000 л	€ 16.155/ штука
---	-----------------

- | | |
|--|------------|
| 12. Раздаточная колонка с двумя шлангами (пистолетами) | +€ 3.500,- |
| 13. Насос типа SIHI 3607/5, насосный агрегат на раме,
двигатель Ex 5kw,400/690V, IN DN65-axial, OUT DN 32-vertical..... | +€ 1.400,- |

4. Контактная информация о VPS

- адрес : Východočeské plynárenské strojírný, a.s.
Rosice 16,
CZ 538 34 Rosice u Chrasti
Czech Republic
- телефон : +420 469 660 500
- факс : + 420 469 660 570
- e-майл : vpsr@vpsr.cz
- сайт : www.vpsr.cz
- facebook : www.facebook.com/VPSCzech
- youtube : www.youtube.com/user/vpsczechrepublic
- instagram : www.instagram.com/vpsczech

С монтажом АГЗС мы в Чешской Республике начали с 1992 г. – с того времени за нами приблизительно 550 реализованных АГЗС.

Надеемся на Ваш заказ ☺

С уважением
Коллектив VPS

.....

Východočeské plynárenské strojírný, a.s.
Rosice 16, CZ 538 34 Rosice u Chrasti, Czech Republic
zápis v OR KS Hradec Králové odd. B, vložka 1017
IČO 60108819
DIČ CZ60108819
E-MAIL: vpsr@vpsr.cz
TEL.: +420 469 660 528
FAX: +420 469 660 570
INTERNET: www.vpsr.cz

