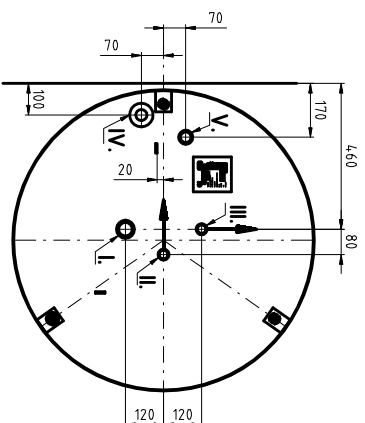



OBJEM (litr.)	PLÁŠŤ	CELK. DĚLKA L (mm)	0	T
2700	1	2500 <sup>±25</sup>	890	460
4850	2	4280 <sup>±25</sup>	1250	460
6400	3	5520 <sup>±25</sup>	1060	460 (2260)
9150	4	7840 <sup>±25</sup>	2030	460

NÁZEV	VÝSTUP
I. PLNÍČÍ VENTIL	ACME 1 3/4"
II. VENTIL PLYNNÉ FÁZE	POL I
III. VENTIL KAPALNÉ FÁZE	NPT 3/4"
IV. STAVOZNAK	
V. POJISTNÝ VENTIL	

POHLED P



 VÝCHOODOČESKÉ PLYNÁRENSKÉ STROJÍŘNÝ A.S. ROSICE U CHRASTLÍ	Vypracoval: ODEHNAL P.	7.12.04	Schválil: ing. SEDLÁK P.	
	CAD-Název: NÁZEV	Název: CE NÁDRŽ NA LPG	Číslo výkresu: VPS 2-4-0031	Změna/ Formát: a 4
PODZEMNÍ NÁDRŽ ø1250 mm, 2700-9150 l				