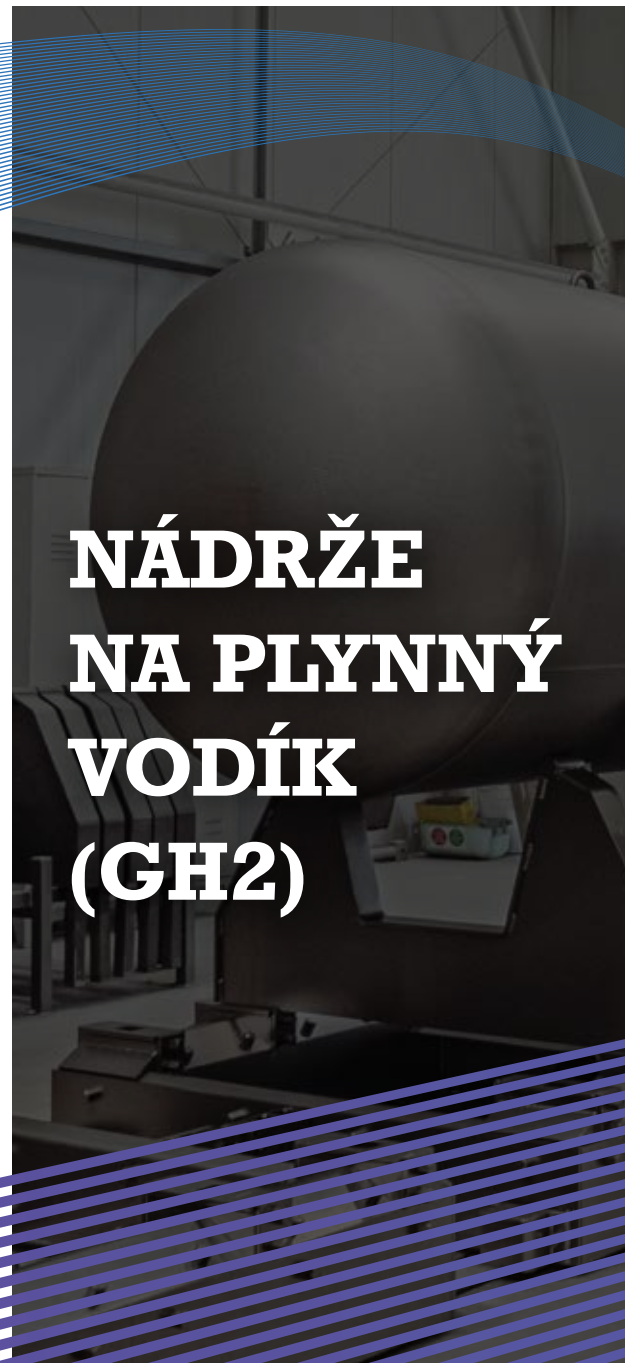




**NÁDRŽE
NA PLYNNÝ
VODÍK
(GH2)**



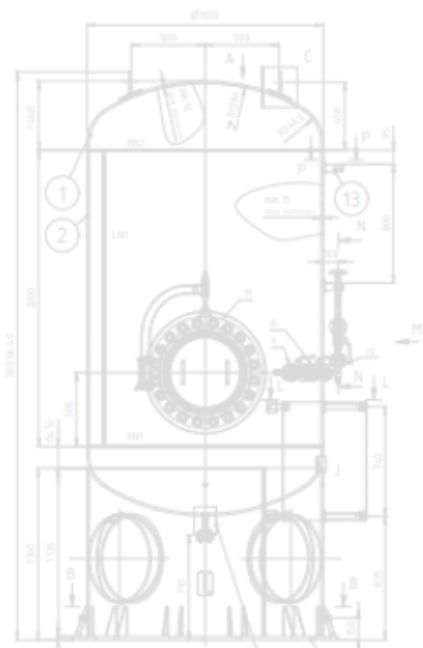


VPS a.s.,
váš spolehlivý partner pro energeticky
udržitelnou budoucnost.



Východočeské plynárenské strojírnny, a.s. jako přední evropský výrobce tlakových nádrží na LPG přijímá výzvy ohledně ochrany životního prostředí a soustředí pozornost na výrobu tlakových nádrží pro energetická média vyráběná z obnovitel-ných zdrojů.

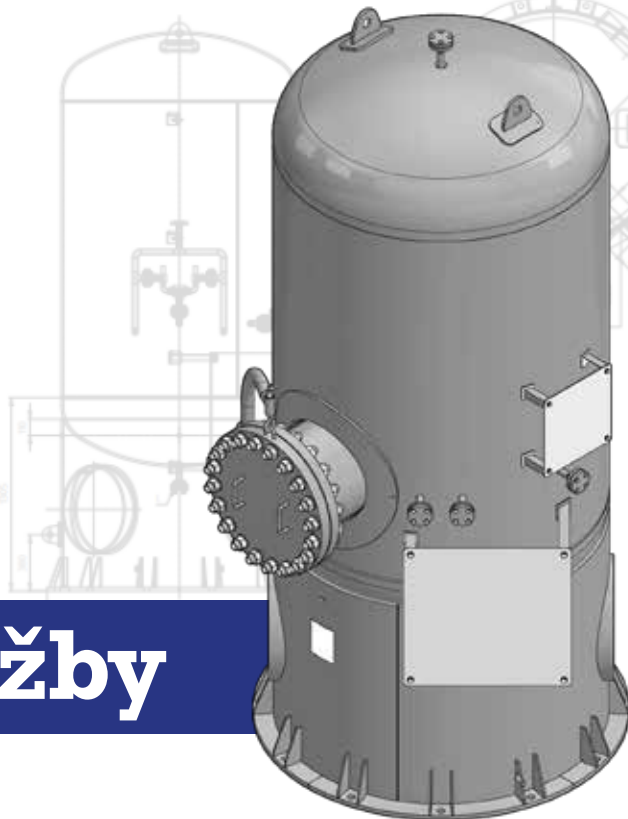
Kromě úspěšných realizací dodávek nádrží na rDME jsme již s úspěchem zvládli i první dodávky nádrží na plynný vodík na mimořádně náročné trhy západní Evropy.



ANSICHT A (1:15)

SCHNITT B-B (1:15)

DETAIL RNZ + LN (1:11)



Naše služby

Konzultace

Možnost konzultace a hledání optimálního řešení dle požadavku zákazníka

Návrh

Komplexní návrh nádrže na GH2 dle platných norem (výpočet, zpracování dokumentace, schválení návrhu notifikovanou osobou) na základě zadaných údajů od zákazníka a v souladu s jeho individuálními požadavky.

Výroba

Výroba nádrže v našem výrobním závodě s důrazem na dodržení všech pravidel úprav vnitřního prostoru nádrže na GH2 se všemi požadovanými certifikacemi výrobního procesu.

Finalizace

V rámci výrobního procesu po svaření nádrže zajistíme v kooperaci tepelné zpracování na odstranění možnosti vodíkové koroze.



www.vpsr.cz





VPS a.s. za energeticky udržitelnou budoucnost

Expedice

Před expedicí zajistíme vysušení nádrže a snížení koncentrace kyslíku na hodnotu dle individuálního požadavku zákazníka.

Dokumentace

Všechny nádrže jsou dodávány s pasportem nádrže obsahujícím veškeré náležitosti dle platných norem a předpisů.

Doprava

Naši autodopravu, popř. za pomoci smluvních partnerů zajistíme dopravu nádrže na místo určení dle individuálního požadavku zákazníka v rámci ČR i zahraničí.





Příklady našich realizací

12,5 m³ horizontální nádrž Devinn, Česká republika

ø 1400 mm, délka 9 m, s průlezem DN500 pro provádění periodické kontroly ve dně nádrže, maximální pracovní tlak 50 bar, pracovní teplota -20/+50°C

13 m³ vertikální nádrž Axpo Power, Švýcarsko

ø 1600 mm, výška včetně podstavce 8 m, s průlezem DN500 pro provádění periodické kontroly v plášti nádrže, maximální pracovní tlak 35 bar, pracovní teplota -20/+50°C

5 m³ vertikální nádrž Honda R&D Europe, Německo

ø 1600 mm, výška včetně podstavce 4 m, s průlezem DN500 pro provádění periodické kontroly v plášti nádrže, maximální pracovní tlak 35 bar, pracovní teplota -20/+50°C



www.vpsr.cz



12,5 m³ horizontální nádrž Devinn, Česká republika

ø 1400 mm, délka 9 m, s průřezem DN500 pro provádění periodické kontroly ve dně nádrže, maximální pracovní tlak 50 bar, pracovní teplota -20/+50°C

5 m³ vertikální nádrž Honda R&D Europe, Německo

ø 1600 mm, výška včetně podstavce 4 m, s průřezem DN500 pro provádění periodické kontroly v plášti nádrže, maximální pracovní tlak 35 bar, pracovní teplota -20/+50°C

13 m³ vertikální nádrž Axpo Power, Švýcarsko

ø 1600 mm, výška včetně podstavce 8 m, s průřezem DN500 pro provádění periodické kontroly v plášti nádrže, maximální pracovní tlak 35 bar, pracovní teplota -20/+50°C



Východočeské plynárenské strojířny, a.s.

Rosice 16,
538 34 Rosice u Chraští,
Česká Republika
IČO: 60108819
Spisová značka B 1017 vedená u
Krajského soudu v Hradci Králové

Poptávky

Kontaktní formulář
www.vpsr.cz/kontakty

e-mail: sales@vpsr.cz

Obecné dotazy

e-mail: vpsr@vpsr.cz



Máme partnery po celé Evropě



Účastníme se evropských programů



PODPORUJEME
VAŠI BUDOUCNOST
www.esfcr.cz

